

K-Nr.: 30777/05
K-no.:

Stromkompensierte Drossel / Common Mode Choke

5.3.2025

Kunde: Standardreihe
Customer

Kd. Sach Nr.:
Customers part no.:

Seite 1 von 4
Page of

- Designentwurf ohne Muster • Vorläufiges Datenblatt / Draft version without sample • Specification not finalized
- Entwicklungsmuster • Vorläufiges Datenblatt / Development sample • Specification not finalized
- Muster für Designfreigabe • Endgültiges Datenblatt / Sample for Design release • Final specification
- Erstmuster zur Produktionsfreigabe / First articles for Production release

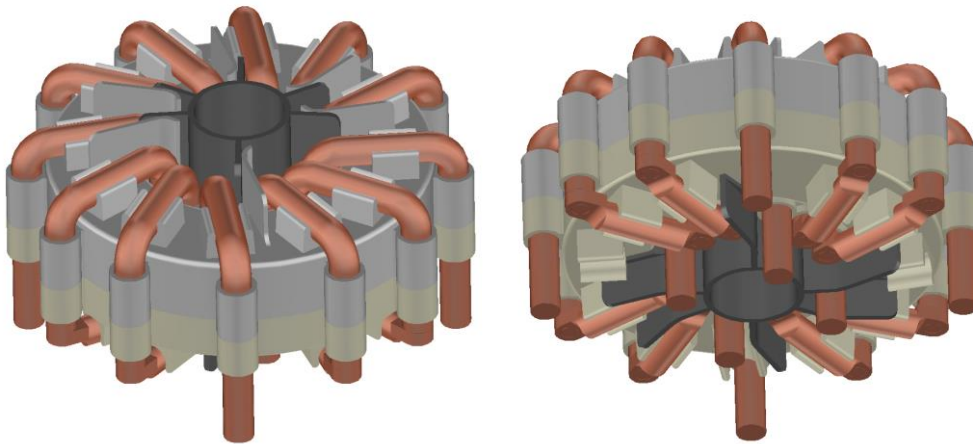
Anmerkungen zum Musterstatus / Further remarks on sample status

Funktionsmuster VACOCOIL® 4Phase

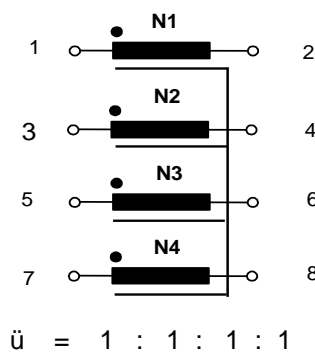
- Mechanical dimensions not final
- SLS-Casings: Limited thermal test

Typische 3D Darstellung
typical 3D-illustration

Drawing/Mechanical Outline see page 2



Anschlußschema:
Schematic diagram



Betriebsdaten/Charakteristische Daten (Typische Werte):
Operational data/characteristic data (typical values):

	f=10kHz	f=100kHz	DC	
L [mH]	0.85	0.46		*Preliminary
Z [Ω]	53	383		
I _{unbal.} [mA]	0.5	0.8	0.5	

(70% L_o @10kHz)

$L_s / L_{leak} \approx 1.3 \mu H$ and $f = 100 \text{ kHz}$ (Eine benachbarte Wicklung kurzgeschlossen / one adjacent winding shorted)

Bemessungsisolationsspannung / rated insulation voltage:

$U_{is} = 1000 \text{ V}_{RMS}$ (1414 V_{peak}) (Netzstromkreis / connected to the mains)
1500 V_{RMS} (2121 V_{peak}) (Nicht-Netzstromkreis / not connected to the mains)

$I_N = 4 \times 120 \text{ A}$

$m \approx 660 \text{ g}$

Max. Betriebstemperatur / max.operating temperature

$T_{op} = +130^\circ C$

Umgebungstemperatur / ambient temperature:

$T_a = -40^\circ C \dots +75^\circ C$

Lagertemperatur / storage temperature:

$T_{st} = -40^\circ C \dots +85^\circ C$

Kundenfreigabe: Datenblatt geprüft und freigegeben / Specification checked and released
customer release: Muster geprüft / samples tested

Date: _____
Name / Department _____

Datum	Name	Index	Änderung

Hrsg.: KB-E
editor

Bearb: Saw
designer

KB-PM:
check

freig.: ~~_____~~
released

K-Nr.: 30777/05
K-no.:

Stromkompensierte Drossel / Common Mode Choke

5.3.2025

Kunde: Standardreihe
Customer

Kd. Sach Nr.:
Customers part no.:

Seite 2 von 4
Page of

Maßbild (mm): Freimaßtoleranz DIN ISO 2768-c
Mechanical outline General tolerances

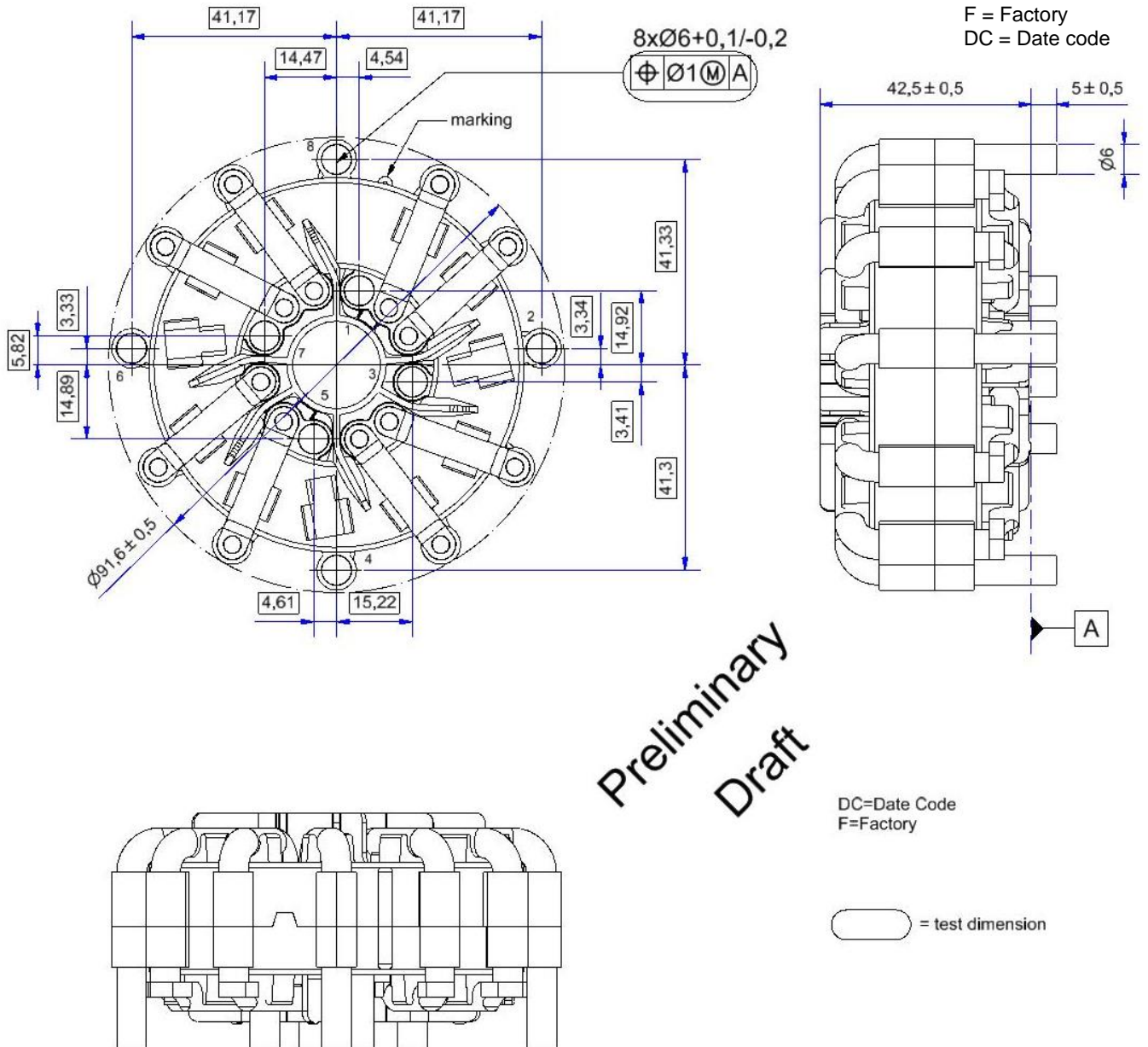
Beschriftung:
marking

VAC
K30777/04
F DC

Anschlüsse:
Connections:

Cu unverzinkt
Cu blank
Ø = 6 mm

F = Factory
DC = Date code



4-fach

Hrsg.: KB-E
editor

Bearb: Saw
designer

KB-PM:
check

freig.: ~~released~~

K-Nr.: 30777/05 K-no.:	Stromkompensierte Drossel / Common Mode Choke	5.3.2025
Kunde: Standardreihe Customer	Kd. Sach Nr.: Customers part no.:	Seite 3 von 4 Page of

Prüfung / Inspection: (V: 100%-Test; AQL...: DIN ISO 2859-Teil1; SC: significant characteristic)

- | | | | |
|---------------|----------|--|---|
| 1) (V) | M3014: | $U_{P,eff / RMS} = 3.0 \text{ kV}$, 1 s , | N gegen/vs N |
| 2) (V) | M3011/1: | N1: $L_1 = 0.85 \text{ mH}$ (0.60 – 1.28mH) | -30% / +50% f = 10 kHz, $U_{AC,eff} = 0.7 \text{ V}$ (SC) |
| 3) (V) | M3011/1: | N1: $L_2 = 0.46 \text{ mH}$ (0.32 – ∞mH) | -30% / +∞ f = 100 kHz, $U_{AC,eff} = 3.6 \text{ V}$ |
| 4) (V) | M3011/6: | Polarität / Übersetzungsverhältnis:
Polarity / Turns ratio: | Toleranz ± 5% (±0Wdg.)
Tolerance |
| 5) (V) | M3011/5: | $R_{Cu} = 0.44 \text{ m}\Omega$ (0.35 – 0.53 mΩ) | -20% / +20% (N1...N4) |
| 6) (AQL 1/S4) | M3200: | Mechanische Prüfung gemäß Zeichnung auf Seite 2 / mechanical test according to drawing on page 2 | |

Typprüfung / Type test :

- | | | | |
|-----------|--|----------------|-------------------------------------|
| 1) M3064: | Stoßspannungsprüfung / surge voltage test: | N gegen/vs N | $U_{P,max / peak} = 8,0 \text{ kV}$ |
| | Einstellwerte / Settings: | 1,2 μs / 50 μs | |
| | 3 Impulse im Abstand
3 pulses in a cycle of | t = 5 s | |
| 2) M3014: | $U_{P,eff / RMS} = 3.0 \text{ kV}$, | t = 60 s, | N gegen/vs N |

Messungen nach Temperaturgleich der Prüflinge an Raumtemperatur
Measurements after temperature balance of the test samples at room temperature

Weitere Vorschriften:

Applicable documents:

Konstruiert, gefertigt und geprüft nach EN 50178 , IEC 62109 und erfüllt die Vorschriften.
Constructed, manufactured and tested in accordance with EN 50178 and agrees with the standards.

Basisisolation / Basic insulation:	N gegen/vs N	Verschmutzungsgrad 2 / poll. Degree: 2	≤ 2000m ü NN / a. SL
Überspannungskategorie / overvoltage category:		III Netzstromkreis / connected to the mains	II Nicht-Netzstromkreis / not connected to the mains
Bemessungsisolationsspannung / rated insulation voltage:	$U_{is,eff} / U_{is,RMS}$	1000 V_{rms} (1414 V_{peak})	1500 V_{rms} (2121 V_{peak})
Prüfspannung / test voltage:	$U_{P,eff} / U_{P,RMS}$	≥ 2,3 kV	≥ 3,0 kV
Stoßspannung. / surge voltage: (Impulsform/ waveform: 1,2 μs / 50 μs)	$U_{P,max} / U_{P,peak}$	≥ 8,0 kV	≥ 8,0 kV
Luftstrecke / clearance:		≥ 8,0 mm	≥ 8,0 mm
Kriechstrecke / creepage:	auf Bodenplatte/Kern/Trennsteg / on base plate/core/separator (Isolierstoffklasse 1/ Insulation material group 1)	≥ 8,0 (5,0) mm	≥ 8,0 (7,5) mm

Design: Isoliersystem gemäß UL 1446 / insulation system compliant to UL 1446: File No.: E329745 , 130°C (class B)
Bauelement-Träger, Draht und Isoliermaterialien / component fixture, wire and insulation materials: UL-gelistet / UL-listed

Hrsg.: KB-E editor	Bearb: Saw designer	KB-PM: check	freig.: released
-----------------------	------------------------	-----------------	--------------------------------

K-Nr.: 30777/05
K-no.:

Stromkompensierte Drossel / Common Mode Choke

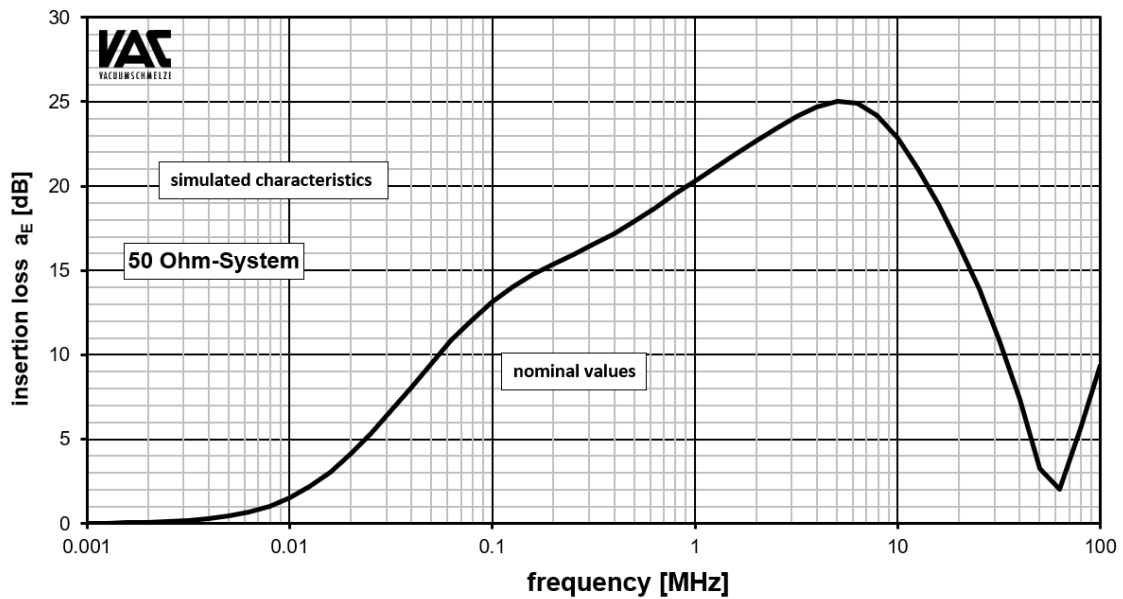
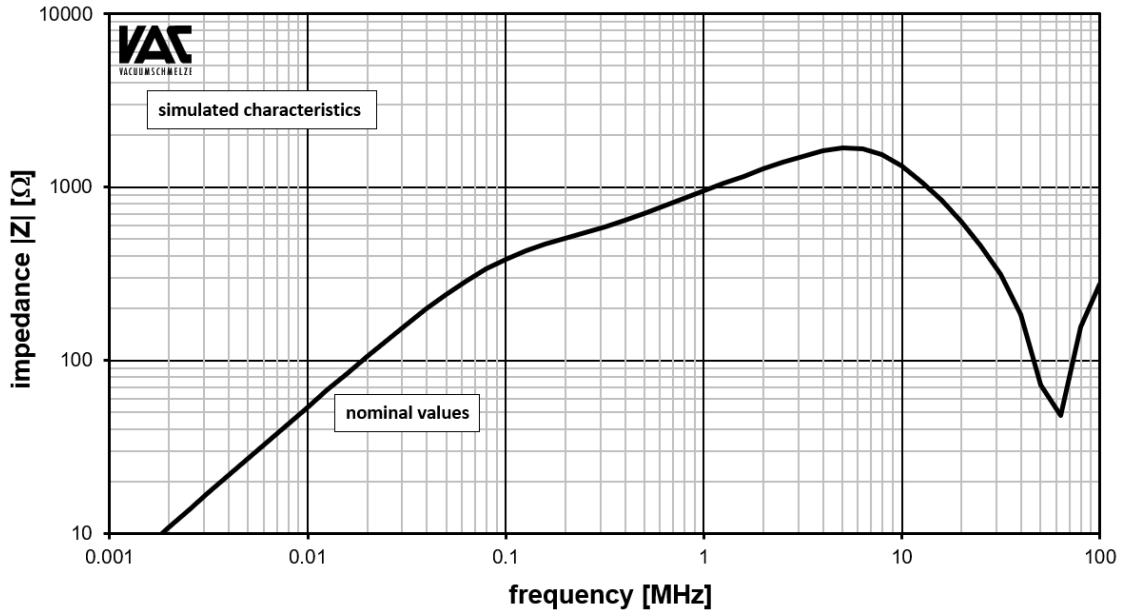
5.3.2025

Kunde: Standardreihe
Customer

Kd. Sach Nr.:
Customers part no.:

Seite 4 von 4
Page of

Typische Kurven / typical characteristics :



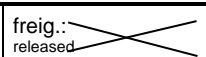
Bemerkung:
Remark:

Blankdraht anstatt Lackdraht verwendet.
Uncoated wire instead of enameled wire used.

Hrsg.: KB-E
editor

Bearb: Saw
designer

KB-PM:
check

freig.: 
released