

PK:

Kunde/*Customer*:

Datum: 102/04

Seite: 1 von 1

Ausführung / Core design:

Ringbandkern / *Toroidal core*:

Kern für Stromwandler (20 A, DC-tolerant)

Core for current transformer (20 A, d.c. tolerant)

Nennmaße / Nominal Dimensions:

19x15x6,5 mm

Legierung / Core Material:

VITROVAC 6030 F

Fixierung / Type of Finish:

Fix 350

(Epoxybeschichtung / *Epoxy coated*)

Bezugswerte / Rated Dimensions:

$$A_{Fe} = 0,104 \text{ cm}^2$$

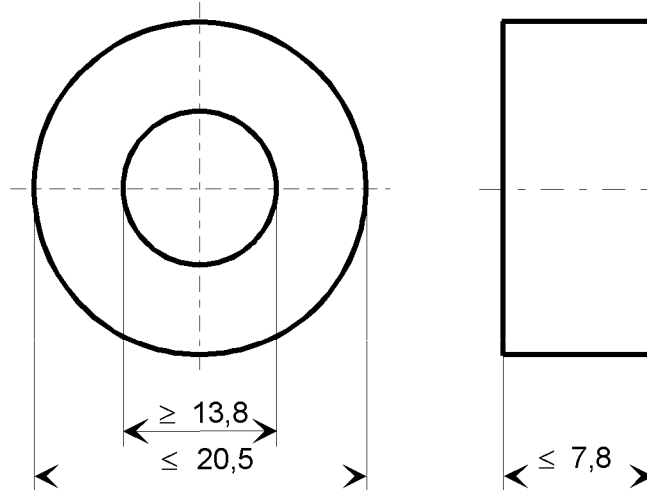
$$l_{Fe} = 5,34 \text{ cm}$$

$$m_{Fe} = 4,30 \text{ g}$$

Maßbild / Drawing:

ohne Maßstab / *without scale*

Maße in mm / *Dimensions in mm*



Rev.

Endprüfung / Final Inspection: (100% Prüfung, AQL...: IEC 410 / DIN ISO 2859)

1. Mechanische Prüfung (AQL 0,65) / Mechanical Test (AQL 0,65)

Grenzmaße nach Maßbild / *Limited dimensions according to drawing*

Prüfmittel: Meßschieber / *Test instrument: caliper gauge*

2. Magnetische Prüfung (AQL 0,65) / Magnetical Test (AQL 0,65)

Prüfung der Induktionsamplitude bei vorgegebener Feldstärke nach A60092-Y3022-K003 /

Test of flux density amplitude with applied magnetic field strength according to A60092-Y3022-K003

Einstellwerte / *Setting values*: $I_{RMS} \times N = 3,78 \text{ A}$ (entspr. / *corr.* $\hat{H} = 1 \text{ A/cm}$)
 $f = 50 \text{ Hz}$

Prüfwert / *Specified value*: $0,628 \text{ mV/Wdg.} \leq |\bar{U}| \leq 0,941 \text{ mV/Wdg.}$
(entspr. / *corr.* $2400 \leq \mu \leq 3600$ bzw./or $\hat{B} = 377 \text{ mT} \pm 20 \%$)

-04-
-04-

Hinweis / *Remark, Baunr. / Part no.*: 96723682

Herausgeber	Bearbeiter	KB-PM	KB-E K	Datum	freigegeben
KB-FK FT	Till	Ertürk	Otte	17.03.05	Wolf