

PK:	Kunde/ <i>Customer:</i>	Datum: 42/99
		Seite: 1 von 2

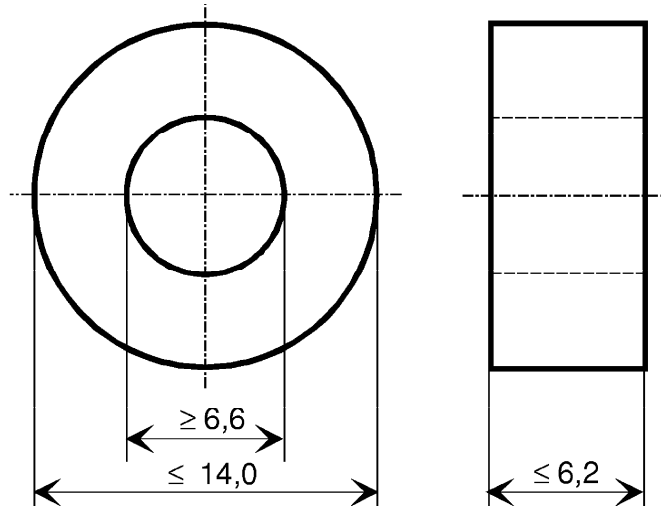
Ausführung / Core design:
Ringbandkern / *Toroidal core:*

Nennmaße / Nominal Dimensions:
10,7x8,2x4,5 mm

Maßbild / Drawing:
ohne Maßstab / *without scale*
Maße in mm / *Dimensions in mm*

Legierung / Core Material:
VITROVAC 6025 Z

Fixierung / Type of Finish:
Fix 022/D
(Kunststofftrog und Silikonkautschuk /
Plastic box and silicon rubber)



Bezugswerte / Rated Dimensions:

$A_{Fe} = 0,045 \text{ cm}^2$
 $l_{Fe} = 2,97 \text{ cm}$
 $m_{Fe} = 1,0 \text{ g}$

Endprüfung / Final Inspection: (100% Prüfung, AQL...: IEC 410 / DIN ISO 2859)

1. Magnetische Prüfung (AQL 0,65) / Magnetical Test (AQL 0,65)

Prüfung nach Magnetqualität XCZ 500
Measurement according to Magnetic Specification XCZ 500

Die Prüfung erfolgt bei Raumtemperatur /
Measurement at room temperature

1.1 Verlustprüfung / Measurement of core losses

Einstellwerte / Setting values:

$\hat{B} = 0,4 \text{ T}$ (entspr. / *corresp.* $U_2 = 0,40 \text{ V/Wdg.}$)
 $f = 50 \text{ kHz}$

Prüfwert / Specified value

$p_{Fe} \leq 65 \text{ W/kg}$ (entspr. / *corresp.* $P_{Fe} \leq 0,067 \text{ W}$)

Rev.

-02-

-02-
-02-

Herausgeber	Bearbeiter	KB-PM K				freigegeben
KB-E	Till	Klinger				25.10.99 Petzold



Spezifikation für weichmagnetische Kerne
Specification for Soft Magnetic Cores

S-No.:
T60006-E4010-
W728-02-

PK:

Kunde/*Customer:*

Datum: 42/99

Seite: 2 von 2

Rev.

1.2 Messung des Remanenzhubes von der Remanenz in die Sättigung mit unipolaren Rechteckspannungsimpulsen bei Vorgabe der Feldstärkeamplitude. /
Measurement of flux density swing from residual flux density into saturation with unipolar rectangular voltage pulses, constant field strength amplitude.

Einstellwerte / *Setting values:*

$$t_d = 20 \mu s,$$

$$f_p = 1 \text{ kHz}$$

$$\hat{H} = 2 \text{ A/cm} \quad (\text{entspr. / corresp. } \hat{I} = 5,9 \text{ A})$$

-02-

Prüfwert / *Specified value*

$$\Delta B_{RS} \leq 75 \text{ mT} \quad (\text{entspr. / corresp. } \Delta \Phi_{RS} \leq 0,34 \mu Vs)$$

-02-

Bau-Nr. / *Part-No.:* 96728064