

PK:

Kunde/*Customer:*

Datum: 05/08

Seite: 1 von 2

**Ausführung / Core design:**  
 Ringbandkern / *Toroidal core:*

**Maßbild / Drawing:**  
 ohne Maßstab / *without scale*  
 Maße in mm / *Dimensions in mm*

Rev.

**Nennmaße / Nominal Dimensions:**  
 12x8x4,5 mm

**Legierung / Core Material:**  
 VITROPERM 500 Z

**Fixierung / Type of Finish:**  
 Fix 022/D  
 (Kunststofftrog<sup>\*)</sup> und Silikonkautschuk /  
*Plastic box<sup>\*</sup> and silicon rubber*

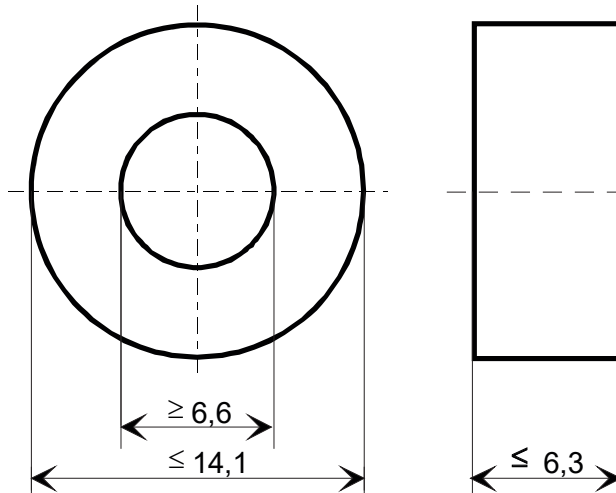
<sup>\*)</sup>Werkstoff entspr. UL 94-V0 / *Material in conformance with UL 94-V0*

**Bezugswerte / Rated Dimensions:**

$$A_{Fe} = 0,072 \text{ cm}^2$$

$$l_{Fe} = 3,14 \text{ cm}$$

$$m_{Fe} = 1,66 \text{ g}$$



**Kerneigenschaften bei Raumtemperatur / Core properties at room temperature**

Magn. Flußhub / *Magnetic flux:*

$$14,7 \mu\text{Vs} \leq \Phi_{SS} \leq 19,9 \mu\text{Vs}$$

**Endprüfung / Final Inspection:**

(100% Prüfung, AQL...: IEC 410 / DIN ISO 2859)

**1. Magnetische Prüfung (AQL 0,4) / Magnetical Test (AQL 0,4)**

Die Prüfung erfolgt bei Raumtemperatur / *Measurement at room temperature*

**1.1 Verlustprüfung nach A60092-Y3022-K005 /**

*Measurement of core losses according to A60092-Y3022-K005*

**Einstellwerte / Setting values:**

$$\hat{B} = 0,4 \text{ T} \quad (\text{entspr. / corresp. } U_2 = 0,64 \text{ V/Wdg.})$$

$$f = 50 \text{ kHz}$$

**Prüfwert / Specified value**

$$p_{Fe} \leq 120 \text{ W/kg} \quad (\text{entspr. / corresp. } P_{Fe} \leq 200 \text{ mW})$$

Herausgeber	Bearbeiter	KB-PM	KB-E IN		Datum	freigegeben
KB-OP K FT	Till	Klinger	Petzold		04.02.08	Günther



**Spezifikation für weichmagnetische Kerne**  
*Specification for Soft Magnetic Cores*

**S-No.:**  
T60006-L2012-  
**W761-03-**

PK:

Kunde/*Customer:*

Datum: 05/08

Seite: 2 von 2

Rev.

1.2 Impulsprüfung nach A60092-Y3022-K008 / *Pulse test according to A60092-Y3022-K008*

Messung des Remanenzhubes von der Remanenz in die Sättigung mit unipolaren Rechteckspannungsimpulsen bei Vorgabe der Feldstärkeamplitude. /

*Measurement of flux density swing from residual flux density into saturation with unipolar rectangular voltage pulses, constant field strength amplitude.*

**Einstellwerte / Setting values:**

$$t_d = 20 \mu\text{s},$$

$$f_p = 1 \text{ kHz}$$

$$\hat{H} = 2 \text{ A/cm} \quad (\text{entspr. / corresp. } \hat{I} \times N = 6,28 \text{ A})$$

**Prüfwert / Specified value**

$$\Delta B_{RS} \leq 150 \text{ mT} \quad (\text{entspr. / corresp. } \Delta \Phi_{RS} \leq 1,08 \mu\text{Vs})$$

**Hinweise / Remarks:**

- Bau-Nr. / *Part-No.:* 96728191

- Empfehlung für die Betriebsbedingungen / *Recommendation for the operating conditions*

Betriebstemperatur  $\leq 120 \text{ }^\circ\text{C}$  / *Operating temperature  $\leq 120 \text{ }^\circ\text{C}$*