

HFG:
IAC

Kunde/*Customer:*

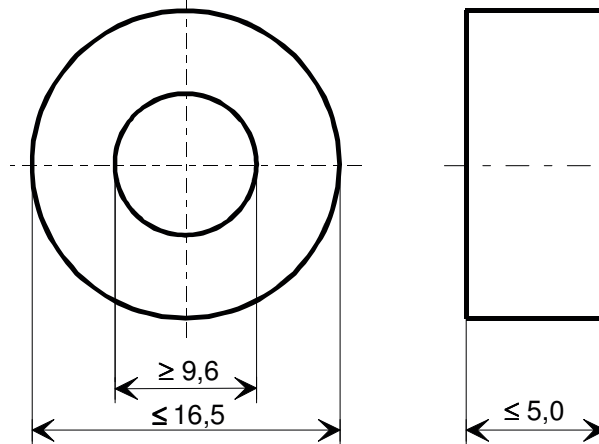
Datum: 46/11
Seite: 1 von 1

Rev.

Ausführung / Core design:
Ringbandkern / *Toroidal core:*

Kern für stromkomp. Drossel
Core for common mode choke

Maßbild / Drawing:
ohne Maßstab / *without scale*
Maße in mm / *Dimensions in mm*



Nennmaße / Nominal Dimensions:
14,4 x 11,4 x 3,2 mm

Legierung / Core Material:
VITROPERM 500 F

Fixierung / Type of Finish:
Fix 022
(Kunststofftrog^{*)} und Silikonkautschuk /
Plastic box^{} and silicon rubber*

^{*} Werkstoff entspr. UL 94-V0 / *Material in conformance with UL 94-V0*

Bezugswerte / Rated Dimensions:

$$A_{Fe} = 0,0384 \text{ cm}^2$$

$$l_{Fe} = 4,05 \text{ cm}$$

$$m_{Fe} = 1,14 \text{ g}$$

Endprüfung / Final Inspection: (100% Prüfung, AQL...: IEC 410 / DIN ISO 2859)

1. Magnetische Prüfung / Magnetical Test

Induktivitätstprüfung ohne Gleichstrommagnetisierung im Reihenersatzschaltbild gemäß A60092-Y3022-K009 (AQL 0,65) / *Inductance test without DC-magnetisation in series mode according to A60092-Y3022-K009 (AQL 0,65)*

1.1 Einstellwerte / *Setting values:* $I_{eff} \times N = 8,6 \text{ mA}$
 $f = 10 \text{ kHz}$
Prüfwert / *Specified value:* $7,8 \mu\text{H} \leq A_L \leq 15,4 \mu\text{H}$ (entspr. / *corr.* $65600 \leq \mu_3 \leq 129000$)

1.2 Einstellwerte / *Setting values:* $I_{eff} \times N = 8,6 \text{ mA}$
 $f = 100 \text{ kHz}$
Prüfwert / *Specified value:* $1,96 \mu\text{H} \leq A_L \leq 3,80 \mu\text{H}$ (entspr. / *corr.* $16500 \leq \mu_3 \leq 31900$)

Hinweise, Materialnr. / *Remarks, Part no.:* 97000627

Herausgeber	Bearbeiter	KB-PM	KB-E IN		Datum	freigegeben
KB-OP KT	Till	Truetsch	Petzold		22.11.2011	Günther