

HFG:
 IAC

Kunde/*Customer:*

Datum: 14/12
 Seite: 1 von 1

Rev.

Ausführung / Core design:
 Ringbandkern / *Toroidal core:*

Maßbild / Drawing:
 ohne Maßstab / *without scale*
 Maße in mm / *Dimensions in mm*

Nennmaße / Nominal Dimensions:
 16 x 10 x 6 mm

Legierung / Core Material:
 VITROPERM 250 F

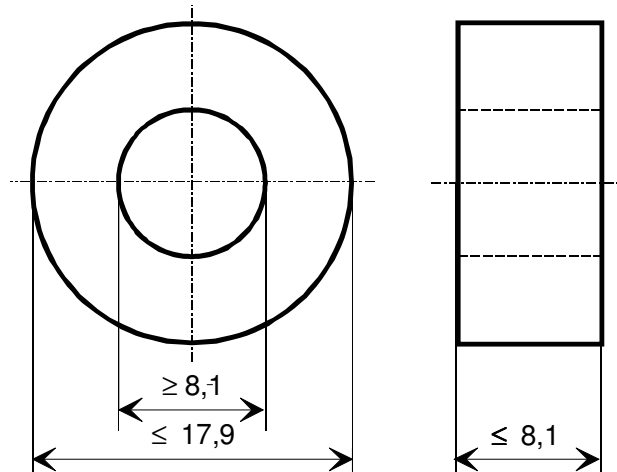
Fixierung / Type of Finish:
 Fix 022
 (Kunststofftrog / Silikonkautschuk /
Plastic box / silicon rubber)

Bezugswerte / Rated Dimensions:

$$A_{Fe} = 0,144 \text{ cm}^2$$

$$l_{Fe} = 4,08 \text{ cm}$$

$$m_{Fe} = 4,38 \text{ g}$$



Endprüfung / Final Inspection: (100% Prüfung, AQL...: IEC 410 / DIN ISO 2859)

1. Magnetische Prüfung (AQL 0,65) / Magnetical test (AQL 0,65)

Prüfung des A_L -Wertes im Reihenersatzschaltbild gemäß A60092-Y3022-K009 /
Test of A_L -value in series mode according to A60092-Y3022-K009

Induktivitätsprüfung ohne Gleichstromvormagnetisierung / Inductance test without DC-magnetisation

Einstellwerte / *Setting values:* $I_{eff} \times N = 8,66 \text{ mA}$
 $f = 100 \text{ kHz}$

Prüfwert / *Specified value:* $1,5 \mu\text{H} \leq A_L \leq 3,0 \mu\text{H}$ (entspr. / *corr.* $3380 \leq \mu'_3 \leq 6770$)

Hinweis, Materialnr. / *Remark., Part-No.:* 97000609

Herausgeber	Bearbeiter	KB-PM	KB-OP KT		Datum	freigegeben
KB-E IN	Kleespies	Truetsch	Günther		12.04.2012	Petzold