

K-Nr.: K-no.:	Ausführung: Core design:	Ringbandkern: Toroidal cores:	Datum: 19.11.2019 Date:
	Anwendung: Application:	Stromkompensierte Drossel Common Mode Choke	
Kunde: Customer	Kd. Sach Nr.: Customers part no.:		Seite 1 von 1 Page of

Drawing / Maßbild:

Not to scale / ohne Maßstab

Core material / Legierung:

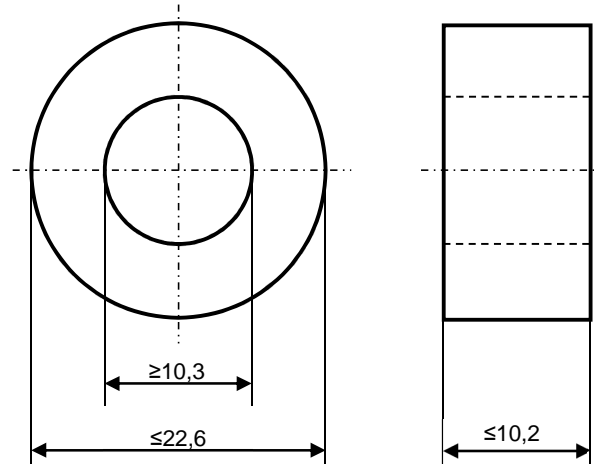
VITROPERM 500 F

Type of finish / Fixierung:

 Fix 022/D
 (Plastic box / silicone rubber/
 Kunststofftrog / Silikonkautschuk)

Nominal core dimensions / Nennmaße:

20 x 12,5 x 8 mm

Effective core parameters / Bezugswerte:
 $A_{Fe} = 0,24 \text{ cm}^2$
 $l_{Fe} = 5,11 \text{ cm}$
 $m_{Fe} = 9,01 \text{ g}$

Nominal magnetic values / Magn. Nennwerte:
 $A_{L(10 \text{ kHz})} = 57 \mu\text{H}$
Endprüfung / Final Inspection: (100% Prüfung, AQL...: IEC 410 / DIN ISO 2859)

1. Magnetische Prüfung (AQL 0,25; c = 0) / Magnetical test (AQL 0,25; c = 0)

 Prüfung des A_L -Wertes im Reihenersatzschaltbild gemäß A60092-Y3022-K009

 Test of A_L -value in series mode according to A60092-Y3022-K009

- 1.1 Einstellwerte / Setting values: $I_{\text{eff}} \times N = 10 \text{ mA}$
 $f = 10 \text{ kHz}$
 Prüfwert / Specified value: $43 \mu\text{H} \leq A_L \leq 80 \mu\text{H}$ (entspr. / corr. $72000 \leq \mu^3 \leq 135000$)
- 1.2 Einstellwerte / Setting values: $I_{\text{eff}} \times N = 10 \text{ mA}$
 $f = 100 \text{ kHz}$
 Prüfwert / Specified value: $9,7 \mu\text{H} \leq A_L \leq 19,8 \mu\text{H}$ (entspr. / corr. $16470 \leq \mu^3 \leq 33600$)

Hinweise / Remarks:

- Materialnr. / Part no.: 96728052

Datum	Name	Index	Änderung
19.11.19	Wk.	09	Marking changed with item-no & issue (before: Marking with a black colour line). CN-19-031
Hrsg.: R&D-PD NPI D editor			
Bearb: Wk. designer		KB-PM: Klinger check	KB-OP KT: Günther check
			freig.: Pr. released