

PK:

Kunde/*Customer:*

Datum: 26/07

Seite: 1 von 2

Ausführung / Core design:

Ringbandkern / *Toroidal core:*

Kern für stromkomp. Drossel
Core for common mode choke

Nennmaße / Nominal Dimensions:

25x16x10 mm

Legierung / Core Material:

VITROPERM 500 F

Fixierung / Type of Finish:

Fix 022/D

(Kunststofftrog / Silikonkautschuk /
Plastic box / silicon rubber)

Bezugswerte / Rated Dimensions:

$$A_{Fe} = 0,36 \text{ cm}^2$$

$$l_{Fe} = 6,44 \text{ cm}$$

$$m_{Fe} = 17,0 \text{ g}$$

Magn. Nennwerte / Nominal magnetic values:

$$A_{L(10 \text{ kHz})} = 67 \mu\text{H}$$

Endprüfung / Final Inspection: (100% Prüfung, AQL...: IEC 410 / DIN ISO 2859)

1. Magnetische Prüfung (AQL 0,65) / Magnetical test (AQL 0,65)

Prüfung des A_L -Wertes im Reihenersatzschaltbild gemäß A60092-Y3022-K009 /

Test of A_L -value in series mode according to A60092-Y3022-K009

Induktivitätsprüfung ohne Gleichstromvormagnetisierung / Inductance test without DC-magnetisation

1.1 Einstellwerte / *Setting values:* $I_{\text{eff}} \times N = 15 \text{ mA}$

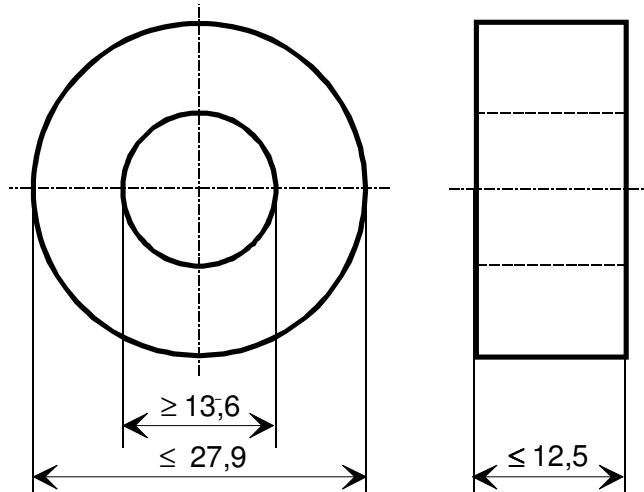
$f = 10 \text{ kHz}$

Prüfwert / *Specified value:* $50 \mu\text{H} \leq A_L \leq 95 \mu\text{H}$ (entspr. / *corr.* $72000 \leq \mu_3 \leq 135000$)

Maßbild / Drawing:

ohne Maßstab / *without scale*

Maße in mm / *Dimensions in mm*



Rev.

Herausgeber	Bearbeiter	KB-PM	KB-E K		Datum	freigegeben
KB-FK FT	Till	Schwarz	Petzold		28.06.07	Günther



Spezifikation für weichmagnetische Kerne
Specification for Soft Magnetic Cores

S-No.:
T60006-L2025-
W380-05-

PK:

Kunde/*Customer:*

Datum: 26/07

Seite: 2 von 2

1.2 Einstellwerte / *Setting values:* $I_{\text{eff}} \times N = 15 \text{ mA}$
 $f = 100 \text{ kHz}$

Rev.

-05-

Prüfwert / *Specified value:* $11,6 \mu\text{H} \leq A_L \leq 23,1 \mu\text{H}$ (entspr. / *corr.* $16470 \leq \mu_3 \leq 32900$)

-05-

Hinweise / *Remarks:*

- Materialnr. / *Part no.:* 96720088
- Kennzeichnung durch einen schwarzen Farbstrich / *Marking with a black colour line*

-05-