

K-no.: 27128
 K-Nr.:

 Core design: Toroidal core
 Ausführung: Ringbandkern

 Date: 13.12.2019
 Datum:

 Application: Common Mode Choke
 Anwendung: Stromkompensierte Drossel

 Customer:
 Kunde

 Customer part no.:
 Kd. Sach Nr.:

 Page 1 of 2
 Seite von

 Drawing / Maßbild:
 Not to scale / ohne Maßstab

 Legierung / Core material
 VITROPERM 712 F

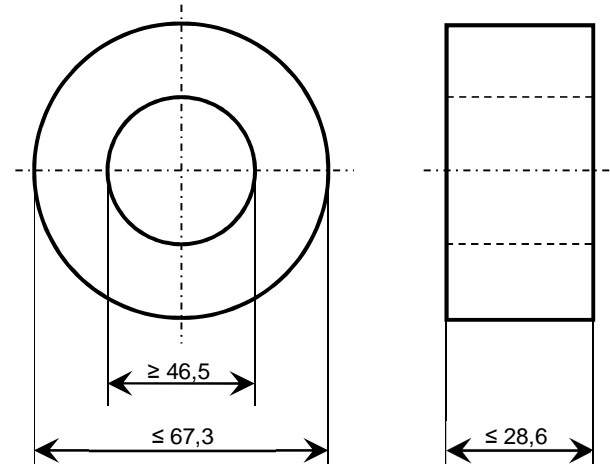
 Fixierung / Type of finish
 Fix 022
 Kunststofftrog + Silikonkautschuk
 (Plastic casing + silicon rubber)

 Nennmaße / Nominal core dimensions
 63 x 50 x 25.2 mm


Bezugswerte / Effective core parameters

 $A_{Fe} = 1.245 \text{ cm}^2$
 $l_{Fe} = 17.75 \text{ cm}$
 $m_{Fe} = 163.1 \text{ g}$

Magnetische Nennwerte / Nominal magnetic values

 $A_{L(10\text{kHz})} = 10.58 \text{ } \mu\text{H}$
 $A_{L(100\text{kHz})} = 9.33 \text{ } \mu\text{H}$


Date	Name	Issue	Amendment
		01	
Hrsg.: R&D-PD IC Bearb.: Bi/Saw. MC-PM: FS freig.: J.G. editor designer check released			

		Specification / Datenblatt		Item no.: T60006-L2063-V348 Sach Nr.:	
K-no.: 27128 K-Nr.:		Core design: Toroidal core Ausführung: Ringbandkern		Date: 13.12.2019 Datum:	
		Application: Common Mode Choke Anwendung: Stromkompensierte Drossel			
Customer: Kunde			Customer part no.: Kd. Sach Nr.:		Page 2 of 2 Seite von
Endprüfung: (V: 100%-Test; AQL...: IEC 410 / DIN ISO 2859; SC = significant characteristic) Final Inspection					
1. Magnetische Prüfung (100%-Prüfung) / Magnetical test (100%-test)					
Prüfung des A_L -Wertes im Reihenersatzschaltbild gemäß A60092-Y3022-K009 / <i>Test of A_L-value in series mode according to A60092-Y3022-K009</i>					
<i>Induktivitätsprüfung ohne Gleichstromvormagnetisierung / Inductance test without DC-magnetisation</i>					
1.1 Einstellwerte / Setting values:		$I_{\text{eff}} \times N = 37.7 \text{ mA}$ $f = 10 \text{ kHz}$			
Prüfwert / Specified value:		$8.46 \mu\text{H} \leq A_L \leq 14.27 \mu\text{H} \text{ (SC)}$ (entspr. / corr. $9600 \leq \mu_3' \leq 16200$)			
1.2 Einstellwerte / Setting values:		$I_{\text{eff}} \times N = 37.7 \text{ mA}$ $f = 100 \text{ kHz}$			
Prüfwert / Specified value:		$A_L \geq 7.47 \mu\text{H}$ (entspr. / corr. $\mu_3' \geq 8480$)			
Hinweis / Remarks					
Material-Nr. / Part no.: 97000849					
Hrsg.: R&D-PD IC editor		Bearb: Bi/Saw. designer		MC-PM: FS check	
				freig.: J.G. released	