

HFG:
IAO

Kunde/*Customer:*

Datum: 27/12

Seite: 1 von 2

Ausführung / Core design:
Ringbandkern / *Toroidal core:*

Maßbild / Drawing:
ohne Maßstab / *without scale*
Maße in mm / *Dimensions in mm*

Rev.

Nennmaße / Nominal Dimensions:
80x63x25 mm

Legierung / Core Material:
VITROPERM 500 F

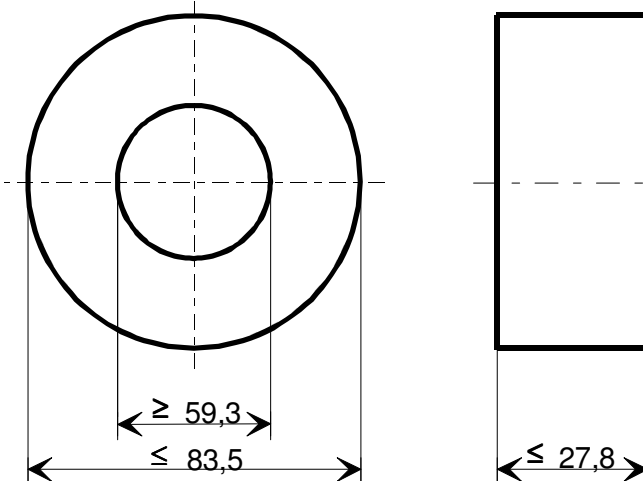
Fixierung / Type of Finish:
Fix 350
(Epoxidbeschichtung / *Epoxy coated*)

Bezugswerte / Rated Dimensions:

$$A_{Fe} = 1,62 \text{ cm}^2$$

$$l_{Fe} = 22,5 \text{ cm}$$

$$m_{Fe} = 267 \text{ g}$$



Endprüfung / Final Inspection:
(100% Prüfung, AQL...: IEC 410 / DIN ISO 2859)

1. Mechanische Prüfung (AQL 4,0) / Mechanical Test (AQL 4,0)
Grenzmaße nach Maßbild / *Limited dimensions according to drawing*
Prüfmittel: Meßschieber / *Test instrument: caliper gauge*

2. Magnetische Prüfung (100 %) / Magnetical Test (100 %)

2.1 Verlustprüfung nach A60092-Y3022-K005 /
Measurement of core losses according to A60092-Y3022-K005

2.1.1 Einstellwerte / $\hat{B} = 0,3 \text{ T}$ (entspr. / *corresp.* $U_2 = 21,5 \text{ V/Wdg.}$)
Setting values: $f = 100 \text{ kHz}$

Prüfwert / $p_{Fe} \le 110 \text{ W/kg}$ (entspr. / *corresp.* $P_{Fe} \le 29,4 \text{ W}$)
Specified value:

Herausgeber	Bearbeiter	KB-PM	KB-OP KT	KB-OP PP	Datum	freigegeben
KB-E IN	Kleespies	Yu	Frach	Seipel	05.07.2012	Petzold



Spezifikation für weichmagnetische Kerne
Specification for Soft Magnetic Cores

S-No.:
T60004-L2080-
W436-05-

HFG:
IAO

Kunde/*Customer:*

Datum: 27/12
Seite: 2 von 2

Rev.

2.1.2 Einstellwerte / $\hat{B} = 0,5 \text{ T}$ (entspr. / *corresp.* $U_2 = 3,59 \text{ V/Wdg.}$)
Setting values: $f = 10 \text{ kHz}$

Prüfwert / $p_{Fe} \leq 9,0 \text{ W/kg}$ (entspr. / *corresp.* $P_{Fe} \leq 2,4 \text{ W}$)
Specified value:

2.2 Impulsprüfung nach A60092-Y3022-K008 / *Pulse test according to A60092-Y3022-K008*

Prüfung der Impulspemeabilität mit unipolaren Rechteck-Spannungsimpulsen. /
Measurement of pulse permeability with unipolar rectangular voltage pulses.

Einstellwerte / $\Delta t = 20 \mu\text{s}$
Setting values: $\Delta B = 0,9 \text{ T}$ (entspr. / *corresp.* $\Delta\Phi = 145 \mu\text{Vs}$)
 $f_p = 10 \text{ Hz}$ oder 100 Hz , Toleranz $\pm 50 \%$ /
 $f_p = 10 \text{ Hz}$ or 100 Hz , tolerance $\pm 50 \%$

Prüfwert / $\mu_p \geq 10000$ (entspr. / *corresp.* $I_p \times N \leq 16,1 \text{ A}$)
Specified value:

Hinweis / *Remark:*

Material-Nr. / *Part-No.* 96718371

Kennzeichnung durch bedrucken mit / *labeling by printing with* : **VAC W436-05 JJKW**

-05-