

K-No.: 24182
 K-Nr.:

Current Transformer / Wechselstromwandler

 Date: 27.09.2005
 Datum:

 Customer:
 Kunde

 Customers part no.:
 Kd. Sach Nr.:

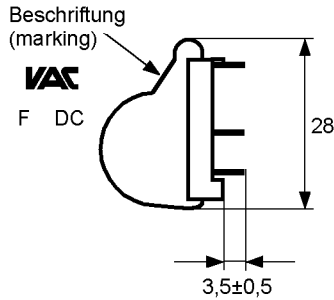
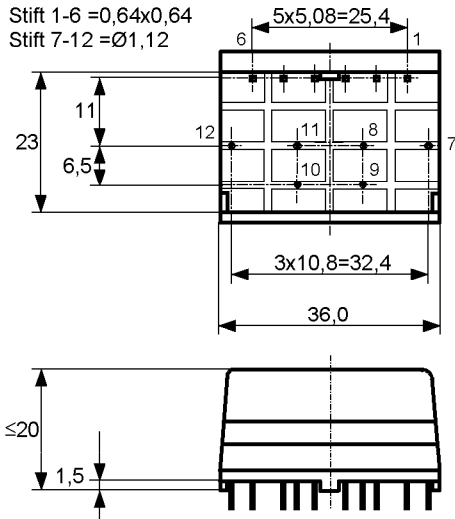
 Page 1 of 2
 Seite von

Mechanical outline

General tolerances

DIN ISO 2768-c

Maßbild (mm): Freimaßtoleranz

 Connections:
 Anschlüsse:

 Toleranz der Stiftabstände $\pm 0,3\text{mm}$
 (Tolerances grid distance)

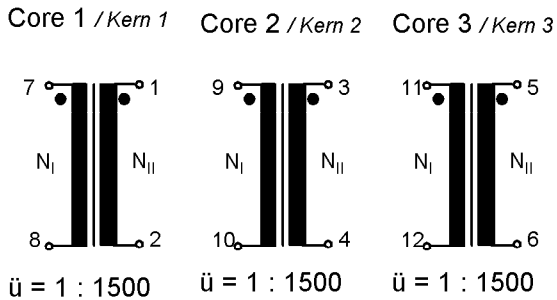
 DC = Date Code
 F = Factory

 Marking:
 Beschriftung


 4629X503
 F DC

Schematic diagram:

Anschlußschema:



Operational data/characteristic data (nominal values):

Betriebsdaten/Charakteristische Daten (Richtwerte):

 $R_{Cu2} = 46,2 \ \Omega$
 $I_N = 6 \text{ A}$
 $f = 50 \text{ Hz}$
 $R_B = 75 \ \Omega$

 Umgebungstemperatur/ambient temperature: $-40^\circ\text{C} \dots +70^\circ\text{C}$
 Lagertemperatur/storage temperature: $-40^\circ\text{C} \dots +85^\circ\text{C}$

The resistance to alcohols and similar detergents of the component is restricted.

When performing washing procedures own tests are recommended.

Das Bauelement besitzt nur eine eingeschränkte Beständigkeit gegen Alkohole und ähnliche Reinigungsmittel.

Bei Waschprozessen empfehlen wir die Durchführung von eigenen Tests.

Applicable documents: Konstruiert, gefertigt und geprüft nach EN 61800 und erfüllt die Vorschriften.

Weitere Vorschriften:

 Parameter: Verstärkte Isolierung: N1 – N2
 Betriebsspannung $U_{\text{eff}} \leq 500 \text{ V}$

 Verschmutzungsgrad 2
 Isolierstoffklasse 2

Constructed, manufactured and tested in accordance with EN 61800 and agrees with the standards.

 Parameters: reinforced insulation: N1 – N2
 Working voltage $U_{\text{rms}} \leq 500 \text{ V}$

 Pollution degree 2
 Material group 2

date	name	issue	amendment
		81	

 Hrsg.: KB-FB FT
 editor

 Bearb.: HL
 designer

 KB-PM B: Ert.
 check

 freig.: HL.
 released

Weitergabe sowie Vervielfältigung dieser Unterlage, Verwertung und Mitteilung ihres Inhalts nicht gestattet, soweit nicht ausdrücklich zugestanden. Zuwiderhandlungen verpflichten zu Schadenersatz. Alle Rechte für den Fall der Patenterteilung oder GM-Eintragung vorbehalten

 Copying of this document, disclosing it to third parties or using the contents there for any purposes without express written authorization by use illegally forbidden.
 Any offenders are liable to pay all relevant damages.

K-No.: 24182 K-Nr.:	Current Transformer / Wechselstromwandler	Date: 27.09.2005 Datum:
Customer: Kunde	Customers part no.: Kd. Sach Nr.:	Page 2 of 2 Seite von

Inspection: (V: 100%-Test; AQL...: DIN ISO 2859-Teil1)
 Prüfung

- 1) (V) M3014: $U_{p,eff} = 3,2 \text{ kV}; 2 \text{ s}$, N1 to/gegen N2 (Core/Kern 1, 2, 3)
 $U_{p,eff} = 1,6 \text{ kV}; 2 \text{ s}$, N1 core 1, 2, 3 against each other/gegeneinander
 $U_{p,eff} = 0,5 \text{ kV}; 2 \text{ s}$, N2 core 1, 2, 3 against each other/gegeneinander
- 2) (V) M3011/1 $L_2 \geq 35 \text{ H}$, $f = 50 \text{ Hz}$, $U_{AC,eff} = 80 \text{ mV}$ (Core/Kern 1, 2, 3)
- 3) (V) M3011/6 Special measuring (Current transformer measuring instrument N4):
 Sonderprüfung (Stromtrafoprüfgerät N4):
 Polarity / Turns ratio: Tolerance (+/- 15 turns) (core 1, 2, 3)
 Polarität / Übersetzungsverhältnis: Toleranz $\pm 1\%$ ($\pm 15 \text{ Wdg.}$) (Kern 1, 2, 3)
- 4) (AQL 1/S4) M3200: Mechanical test
 Mechanische Prüfung
- 5) (AQL 1/S4) M3029: Soldering test
 Lötbarkeitstest

Type test:
 Typprüfung:

- 1) HV transient test according to M3064
 Stoßspannungsprüfung in Anlehnung an M3064
 N1 to/gegen N2 (Core/Kern 1, 2, 3)
 Settings: 1,2 μs / 50 μs -Waveform (Kurvenform)
 Einstellwerte $U_{P,max} = 6 \text{ kV}$
 $R_i = 60 \Omega$
 10 pulses in a cycle of $t = 10$ seconds with changing polarity
 10 Impulse im Abstand $t = 10$ Sekunden mit wechselnder Polarität
- 2) M3024 $U_{p,eff} = 3,2 \text{ kV}$, 60 s, N1 to/gegen N2 (Core/Kern 1, 2, 3)
 $U_{TA,eff} \geq 750 \text{ V}$

Measurements after temperature balance of the test samples at room temperature
 Messungen nach Temperaturangleich der Prüflinge an Raumtemperatur

Hrsg.: KB-FB FT editor	Bearb: HL designer	KB-PM B: Ert. check	freig.: HL. released
---------------------------	-----------------------	------------------------	-------------------------