

K-Nr.: 25920  
 K-no.:

Ansteuerübertrager / Drive Transformer

 Datum: 05.03.2013  
 Date:

 Kunde:  
 Customer

 Kd. Sach Nr.:  
 Customers part no.:

 Seite 1 von 3  
 Page of

 Maßbild (mm): Freimaßtoleranz DIN ISO 2768-c  
 Mechanical outline General tolerances

 Anschlüsse:  
 Connections:

Dummy pins 1+3

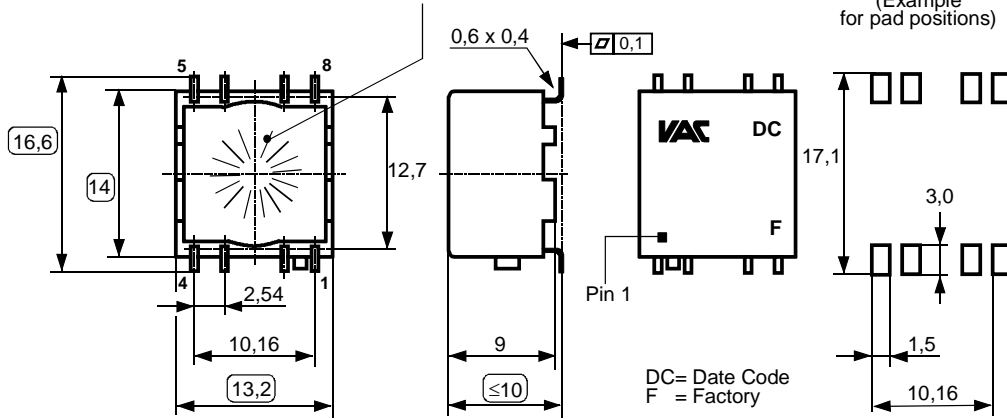
 Beschriftung:  
 marking

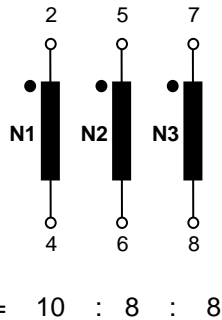


 Toleranz der Stiftabstände ±0,2mm  
 (Tolerances grid distance)

 Wicklung teilweise sichtbar  
 (windings partially visible)

 ○ Prüfmaß  
 (test dimension)

 Vorschlag zur Anordnung  
 der Anschlussflächen  
 (Example for pad positions)

 DC= Date Code  
 F = Factory

 Anschlußschema:  
 Schematic diagram


Betriebsdaten/Charakteristische Daten (Richtwerte):

Operational data/characteristic data (nominal values):

 $U_E = 6 \text{ V (N1)}$        $P_{\text{ü}} \leq 1 \text{ W}$   
 $f = 200 \dots 300 \text{ kHz}$ ;  $D \leq 50 \%$   
 $U_{A1} = U_{A2} = 4 \text{ V}$       (N2; N3)  
 $\int U_1 dt \geq 28 \mu\text{Vs}$       (N<sub>1</sub> unipolar)  
 $L_{s1-2+3\text{short}} = 1.5 \mu\text{H}$       (f = 100 kHz, typical value)  
 $C_{k1-2} = C_{k1-3} = 1.8 \text{ pF}$       (f = 1 kHz, typical value)

 Isolierspannung/insulation voltage: 500V<sub>rms</sub> (N1-N2+N3)

Max. Betriebstemperatur/max. operating temperature +105°C

Umgebungstemperatur/ambient temperature: -25°C...+85°C

Lagertemperatur/storage temperature: -25°C...+85°C

Prüfung: / Inspection: (V: 100%-Test; AQL...: DIN ISO 2859-Teil1; SC = significant characteristic)

1) (V)	M3014:	$U_{p,\text{eff}} = 2.65 \text{ kV}, 2\text{s}$ $U_{p,\text{eff}} = 2.0 \text{ kV}, 2\text{s}$	N1 gegen/vs. N2+N3 (SC) N2 gegen/vs. N3
2) (1/S4)	M3024:	$U_{p,\text{eff}} = 1.13 \text{ kV}, 2\text{s}$ $U_{TA,\text{eff}} \geq 0.9 \text{ kV (Q} \leq 10\text{pC)}$	N1 gegen/vs. N2+N3 und/and N2 gegen/vs. N3

Siehe Seite 2

See page 2

 Weitere Vorschriften: **Packing: Drypack / MSL according VAC M3027**

Applicable documents:

Datum	Name	Index	Änderung
05.03.13	Yu	82	New carrier tape introduced (component at 180° rotated). Page 3) changed. CN-590

 Hrsg.: KB-E  
 editor

 Bearb: Lo  
 designer

 KB-PM: Yu  
 check

 freig.: HS  
 released

K-Nr.: 25920 K-no.:	Ansteuerübertrager / Drive Transformer	Datum: 05.03.2013 Date:
Kunde: Customer	Kd. Sach Nr.: Customers part no.:	Seite 2 von 3 Page of

Prüfung: / Inspection: (V: 100%-Test; AQL...: DIN ISO 2859-Teil1)

- |               |          |  |                      |   |
|---------------|----------|--|----------------------|---|
| 3) (AQL 0,25) | M3011/1: | $L_1 \geq 0.9 \text{ mH}$  | $f = 10 \text{ kHz}$ | $U_{AC,eff} = 100 \text{ mV}$                             |
| 4) (V)        | M3011/6: | Polarität / Übersetzungsverhältnis:<br>Polarity / Turns ratio:   |                      | Toleranz $\pm 1 \%$ ( $\pm 0 \text{ Wdg.}$ )<br>Tolerance |
| 5) (AQL 1/S4) | M3011/5: | $R_{Cu1} = 175 \text{ m}\Omega \pm 15\%$ ; $R_{Cu2} = 150 \text{ m}\Omega \pm 15\%$ ; $R_{Cu3} = 150 \text{ m}\Omega \pm 15\%$ |                      |   |
| 6) (Fix05)    | M3291:   | Lötbarkeitstest nach Abschnitt 1 / solderability test acc. to chapter 1  |                      |   |
| 7) (AQL 1/S4) | M3200:   | Mechanische Prüfung / Mechanical test  |                      |   |

Typprüfung: / Type test:

- Stoßspannungsprüfung in Anlehnung an M3064 / HV transient test according to M3064  
 N1 gegen/vs. N2+N3 Einstellwerte / Settings: 1,2  $\mu\text{s}$  / 50  $\mu\text{s}$ -Kurvenform (waveform)  $U_{P,max} = 9.6 \text{ kV}$   
 6 Impulse im Abstand  $t = 10$  Sekunden mit wechselnder Polarität  
 6 pulses in a cycle of  $t = 10$  seconds with changing polarity  
 N2 gegen/vs. N3 Einstellwerte / Settings: 1,2  $\mu\text{s}$  / 50  $\mu\text{s}$ -Kurvenform (waveform)  $U_{P,max} = 7.2 \text{ kV}$   
 6 Impulse im Abstand  $t = 10$  Sekunden mit wechselnder Polarität  
 6 pulses in a cycle of  $t = 10$  seconds with changing polarity
- Hochspannungsprüfung in Anlehnung an M3014 / HV test according to M3014  
 $U_{p,eff} = 3.6 \text{ kV}$ , 5s, N1 gegen/vs. N2+N3  
 $U_{p,eff} = 3.0 \text{ kV}^*$ , 5s, N2 gegen/vs. N3
- Teilentladungsprüfung in Anlehnung an M3024 / Partial discharge test according to M3024  
 $U_{p,eff} = 1.13 \text{ kV}$ , 5s, N1 gegen/vs. N2+N3 und/and N2 gegen/vs. N3  
 $U_{TA,eff} \geq 0.9 \text{ kV}$  ( $Q \leq 10 \text{ pC}$ )

 Messungen nach Temperaturangleich der Prüflinge an Raumtemperatur  
 Measurements after temperature balance of the test samples at room temperature

Hrsg.: KB-E editor	Bearb: Lo designer	KB-PM: Yu check	freig.: HS released
-----------------------	-----------------------	--------------------	------------------------

K-Nr.: 25920  
K-no.:

Ansteuerübertrager / Drive Transformer

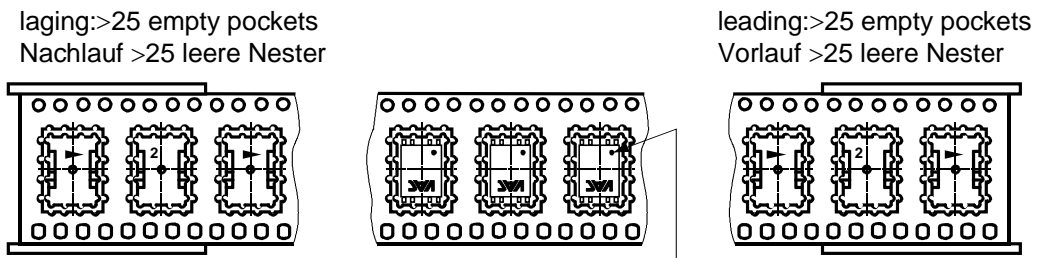
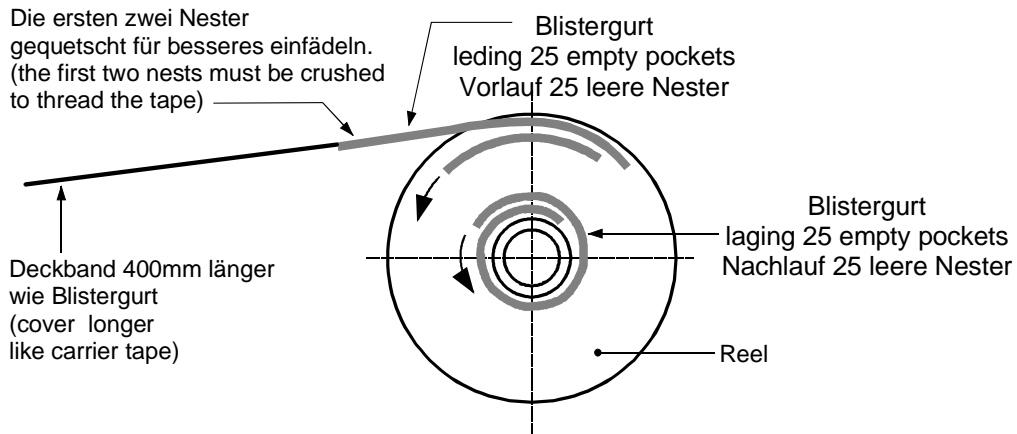
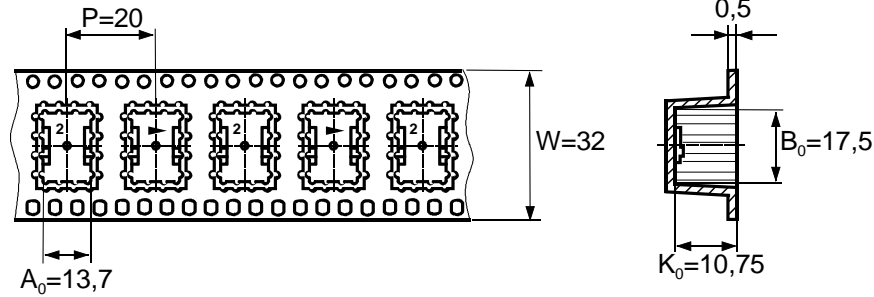
Datum: 05.03.2013  
Date:

Kunde:  
Customer

Kd. Sach Nr.:  
Customers part no.:

Seite 3 von 3  
Page of

**packing information / Verpackungsinformation**



Orientierung of Pin 1 in carrier tape  
Anordnung von Stift 1 im Blistergurt

Insertion of components according orientation 2 shown in M-sheet 3510  
Einsetzen der Bauelemente nach M-Blatt 3510 Orientierung 2

**quantities in packing:** 250 pieces/tape (packing carton) 250 Bauelemente/Rolle  
Verpackungsmenge 5 tapes reel/carton (outside)=1250 pieces /carton(outside)  
5Rollen/Karton =1250 Bauelemente /Außenkarton

Hrsg.: KB-E  
editor

Bearb: Lo  
designer

KB-PM: Yu  
check

freig.: HS  
released